

KOLLEKTION  
TECHNIK

VOLLE  
GETRÄNKE-  
KOMPETENZ



FÜR DIE GASTRONOMIE

# INHALT

Neue Schankanlage	4
Unser Service für Ihre Schankanlage	5
Laufende Wartung & Servicierung	6
Fördergas	6
Reparaturen & Pannenhilfe	7
Kontakt	7
Unser Sortiment für Ihre Schankanlage	8
Die Bauteile einer Schankanlage	18
Ihr Partner für Kaffee-Genuss	19
Übersicht Schankanlagen	20

Egal ob im Wirtshaus, Gasthof oder Restaurant –  
**die Schank ist das Herzstück jeder Gastronomie.**

Unsere Leistungen für Sie als Kunde und zukünftiger Betreiber einer Schankanlage sind **umfassend und auf Ihre Bedürfnisse abgestimmt. Wir sind Ihr kompetenter Ansprechpartner von der Planung und Finanzierung bis hin zur Montage und dem regelmäßigen Service.**

## Neue Schankanlage

Wir haben ein **riesiges Spektrum von Ausschanksystemen**, egal ob konventionell, simple als auch digital und komplex, bis hin zu jeglichen Erweiterungsgeräten und Kassenanbindungen. Als nationaler Getränkefachgroßhändler können wir Ihnen für jeden Getränkehersteller das passende Anschlussstück und die richtige Ausschanklösung bieten.

Sollten Sie einen anstehenden Um- oder Neubau haben, kommen wir gerne vorbei, um die Gegebenheiten zu erfassen und Ihnen ein Angebot sowie Finanzierungsvorschläge zu unterbreiten. Wir organisieren dann in Absprache mit Ihrem Planungsbüro oder Architekten die notwendigen bauseitigen Vorbereitungen (wie Leerverrohrungen, Wasserzuleitungen, Stromversorgung, ...), die ansonsten unbedacht bleiben und bei der Montage zu Problemen und unvorhergesehenen Kosten führen können.

**Ihre Individualität steht für uns im Vordergrund.** Aus diesem Grund kann jeder Ausschankbalken mit Ihren persönlichen LOGO und Schriftzug versehen werden.





## Die optimale Unterstützung für jedes Bedürfnis.

Gerne bieten wir Kühlmöglichkeiten wie Weinklimaschränke und Keli Kühlschränke zum Verkauf oder Verleih, angepasst an Ihre individuellen Bedürfnisse.



## Unser Service für Ihre Schankanlage



Beratung  
& Planung



Finanzierungs-  
möglichkeiten



Personal-  
schulung



365 Tage  
Störungsdienst



Fachmännische  
Montage



Wartung  
& Sanitation

# LAUFENDE WARTUNG & SERVICIERUNG

Sie sind bereits Besitzer einer Schankanlage, so muss diese gepflegt und gewartet werden. Denn ähnlich wie bei einem KFZ unterliegt auch die Schankanlage einem **vorgeschriebenen Wartungsintervall**. Das Intervall richtet sich in Österreich nach der Schankanlagenverordnung des Lebensmittelministeriums und muss mindestens in einem **Rhythmus von drei Monaten** durch einen Fachbetrieb oder eine fähige Person gewartet werden.

Die Verantwortung beim Schankanlagenbetreiber ist durch die Lebensmittelbehörde in den HACCP Richtlinien für eine gute Betriebshygiene festgelegt. Ihre Schankanlage wird durch unser **geschultes Schanktechnikteam betreut** (TÜV-zertifizierte Techniker). Zu den regelmäßigen Servicearbeiten zählen wir neben der Reinigung/Sanitation der Getränkeleitungen, Hähne und Anschlussarmaturen auch das Kontrollieren der Wasserstände in Kühlern und Karbonatoren, das Reinigen der Kühlrippen, die Überprüfung von Gasverlusten und vieles mehr.

Wir haben natürlich aus **unserer Erfahrung** heraus auch den ein oder anderen Tipp, der Ihnen den Ablauf erleichtert, oder Ihnen bei der Umsetzung und Einhaltung der Richtlinien hilft.



## FÖRDERGAS

Für den offenen Ausschank ist CO<sub>2</sub> das notwendige Fördergas. Im Zuge der Betriebsstättenprüfung durch die Behörde wird auch Ihr Betrieb kontrolliert. Bei einer Konzentration von > 3 % CO<sub>2</sub> im Raum droht Lebensgefahr!

**Keine Sorge!** Wir analysieren Ihre Gegebenheiten, legen Maßnahmen mit Ihnen fest und können Ihnen, um bauliche **kostenintensive Maßnahmen zu vermeiden, kostengünstige Warngeräte bieten**. Wenden Sie sich dazu gerne an unsere Technik-Hotline. Ebenfalls sind wir auch befugt die wiederkehrenden Prüfungen durchzuführen.

Für die **lückenlose** nationale Versorgung mit Fördergas haben wir gemeinsam mit PROVISIS einen Partner für Sie gefunden, der Sie Individuell an Ihren Bedarf angepasst, direkt beliefern kann.



PROVISIS-Hotline: +43 50 4273 1777

# REPARATUREN & GGF. STÖRUNGSBEHEBUNG

Im Fall der Fälle und die Anlage streikt, haben unsere **Servicetechniker an 365 Tagen** im Jahr in ihren Fahrzeugen beinahe alle Standardbauteile mit dabei, um eine schnelle und kostengünstige Reparatur durchführen zu können.

Grundsätzlich können **95% aller Reparaturen vor Ort**, ohne größere Umsatzverluste für Sie durchgeführt werden. Sollte dies nicht der Fall sein und ein Gerät ist irreparabel, dann werden wir mit Ihnen gemeinsam eine andere Lösung finden und sofortige Maßnahmen einleiten, um schnellstmöglich einen Ersatz zu beschaffen.

**Unsere Störungstelefonnummer wird direkt auf den diensthabenden regionalen Techniker weitergeleitet!**

So sind Sie direkt mit dem Fachmann verbunden, der das Problem vielleicht auch schon telefonisch beheben kann. Somit werden für alle Beteiligten die Kosten niedrig gehalten.

## KONTAKT

Wir bieten gerne dieses Service und garantieren damit eine Reparatur auch am **Wochenende** und an **Feiertagen**.

- Montag bis Freitag von 07:00 Uhr bis 20:00 Uhr
- Samstag, Sonn- und Feiertage von 10:00 Uhr bis 20:00 Uhr

**Jeder Anruf ist kostenlos.**

Für die Störungsdienste vor Ort entnehmen Sie die Preise aus der Transgourmet Technik Preisliste. Tonband: keine Servicierung zwischen 20:00 – 07:00 Uhr.

**Kontaktieren Sie uns!**

Unter der **Technik-Hotline 0800/20 24 25** hilft Ihnen Ihr regionaler Servicetechniker weiter, oder schreiben Sie uns Ihre Vorstellungen und Wünsche direkt an **[schanktechnik@trinkwerk.cc](mailto:schanktechnik@trinkwerk.cc)**.



Technik-Hotline: 0800/20 24 25




E-Mail: [schanktechnik@trinkwerk.cc](mailto:schanktechnik@trinkwerk.cc)



MO – FR: **07:00 – 20:00 Uhr**  
SA, SO & Feiertage: **10:00 – 20:00 Uhr**




ARTIKEL-NUMMER	BEZEICHNUNG		GEBINDE-ART	GEBINDE-INHALT	FÜLL-MENGE/INHALT	EW/MW	ZAPF ANSCHLUSS
<b>KELI</b>							
<b>LIMONADEN</b>							
Postmix							
3274925	Keli Kracherl Ananas Postmix BiB	<b>EXKLUSIV!</b> bei Transgourmet	Stück	1	10l	EW	NC
3445962	Keli Cola ohne Zucker Postmix BiB	<b>EXKLUSIV!</b> bei Transgourmet	Stück	1	10l	EW	NC
3044666	Keli Cola Postmix BiB	<b>EXKLUSIV!</b> bei Transgourmet	Stück	1	10l	EW	NC
3139961	Keli Cola Postmix Container	<b>EXKLUSIV!</b> bei Transgourmet	Stück	1	18l	MW	NC
3139920	Keli Kracherl Himbeer Postmix Container	<b>EXKLUSIV!</b> bei Transgourmet	Stück	1	18l	MW	NC
3044641	Keli Kracherl Himbeere Postmix BiB	<b>EXKLUSIV!</b> bei Transgourmet	Stück	1	10l	EW	NC
3106234	Keli Kracherl Holunderblüte Postmix BiB	<b>EXKLUSIV!</b> bei Transgourmet	Stück	1	10l	EW	NC
3044674	Keli Kracherl Kräuter Postmix BiB	<b>EXKLUSIV!</b> bei Transgourmet	Stück	1	10l	EW	NC
3139995	Keli Kracherl Kräuter Postmix Container	<b>EXKLUSIV!</b> bei Transgourmet	Stück	1	18l	MW	NC
3044658	Keli Kracherl Orange Postmix BiB	<b>EXKLUSIV!</b> bei Transgourmet	Stück	1	10l	EW	NC
3139946	Keli Kracherl Orange Postmix Container	<b>EXKLUSIV!</b> bei Transgourmet	Stück	1	18l	MW	NC
3044682	Keli Kracherl Zitrone Postmix BiB	<b>EXKLUSIV!</b> bei Transgourmet	Stück	1	10l	EW	NC
3140027	Keli Kracherl Zitrone Postmix Container	<b>EXKLUSIV!</b> bei Transgourmet	Stück	1	18l	MW	NC
Premix - auf Vorbestellung verfügbar							
1916014	Keli Kracherl Cola Premix Container	<b>EXKLUSIV!</b> bei Transgourmet	Stück	1	18l	MW	NC
1916022	Keli Kracherl Kräuter Premix Container	<b>EXKLUSIV!</b> bei Transgourmet	Stück	1	18l	MW	NC
1911353	Keli Kracherl Orange Premix Container	<b>EXKLUSIV!</b> bei Transgourmet	Stück	1	18l	MW	NC

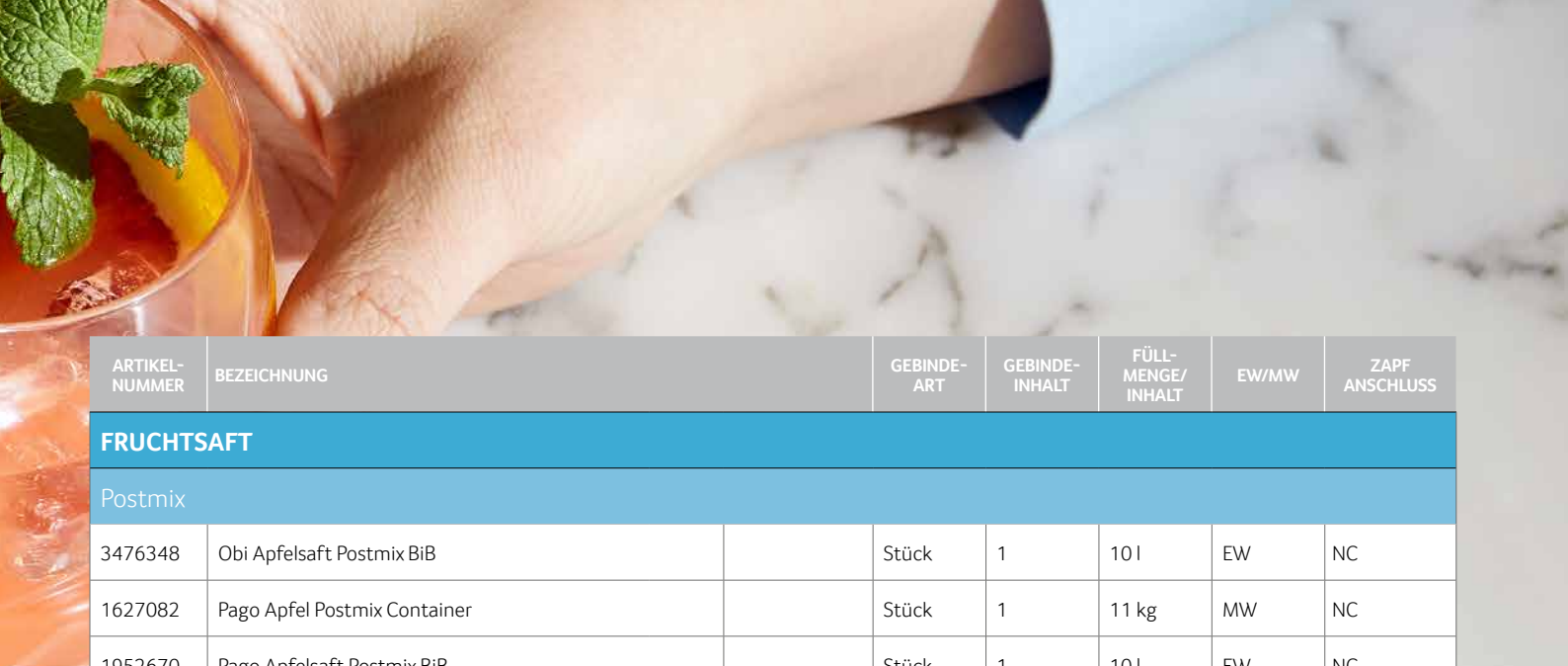
# UNSER SORTIMENT FÜR IHRE SCHANKANLAGE





ARTIKEL-NUMMER	BEZEICHNUNG		GEBINDE-ART	GEBINDE-INHALT	FÜLL-MENGE/INHALT	EW/MW	ZAPF ANSCHLUSS
<b>KELI</b>							
<b>FRUCHTSAFT UND NEKTAR</b>							
Postmix							
3044708	Keli Apfelsaft Postmix BiB	<b>EXKLUSIV!</b> bei Transgourmet	Stück	1	10 l	EW	NC
3140100	Keli Apfelsaft Postmix Container	<b>EXKLUSIV!</b> bei Transgourmet	Stück	1	18 l	MW	NC
3044765	Keli Apfelsaft Bio Postmix BiB	<b>BIO</b> <b>EXKLUSIV!</b> bei Transgourmet	Stück	1	10 l	EW	NC
3044716	Keli Johannisbeer Nektar Postmix BiB	<b>EXKLUSIV!</b> bei Transgourmet	Stück	1	10 l	EW	NC
3140050	Keli Johannisbeer Nektar Postmix Container	<b>EXKLUSIV!</b> bei Transgourmet	Stück	1	18 l	MW	NC
3044740	Keli Multivitamin Postmix BiB	<b>EXKLUSIV!</b> bei Transgourmet	Stück	1	10 l	EW	NC
3140076	Keli Multivitamin Postmix Container	<b>EXKLUSIV!</b> bei Transgourmet	Stück	1	18 l	MW	NC
3044732	Keli Orangen Nektar Postmix BiB	<b>EXKLUSIV!</b> bei Transgourmet	Stück	1	10 l	EW	NC
3140068	Keli Orangen Nektar Postmix Container	<b>EXKLUSIV!</b> bei Transgourmet	Stück	1	18 l	MW	NC
<b>SKIWASSER</b>							
3044757	Keli Skiwasser Postmix BiB	<b>EXKLUSIV!</b> bei Transgourmet	Stück	1	10 l	EW	NC
3140134	Keli Skiwasser Postmix Container	<b>EXKLUSIV!</b> bei Transgourmet	Stück	1	18 l	MW	NC
<b>EISTEE</b>							
3044690	Keli Eistee Pfirsich Postmix BiB	<b>EXKLUSIV!</b> bei Transgourmet	Stück	1	10 l	EW	NC
3140043	Keli Eistee Pfirsich Postmix Container	<b>EXKLUSIV!</b> bei Transgourmet	Stück	1	18 l	MW	NC
3646577	Keli Eistee Zitrone Postmix BiB	<b>EXKLUSIV!</b> bei Transgourmet	Stück	1	10 l	EW	NC
<b>SODAWASSER</b>							
1916048	Keli Sodawasser Premix Container	<b>EXKLUSIV!</b> bei Transgourmet	Stück	1	18 l	MW	NC
<b>SONSTIGE</b>							
3445970	Energy Drink Postmix BiB	<b>EXKLUSIV!</b> bei Transgourmet	Stück	1	10 l	EW	NC
3231586	Raspberry Energy Postmix BiB	<b>EXKLUSIV!</b> bei Transgourmet	Stück	1	10 l	EW	NC
3231578	Raspberry Energy Postmix Container	<b>EXKLUSIV!</b> bei Transgourmet	Stück	1	18 l	MW	NC
3445988	Tonic Postmix BiB (auf Vorbestellung)	<b>EXKLUSIV!</b> bei Transgourmet	Stück	1	10 l	EW	NC

ARTIKEL- NUMMER	BEZEICHNUNG		GEBINDE- ART	GEBINDE- INHALT	FÜLL- MENGE/ INHALT	EW/MW	ZAPF ANSCHLUSS
<b>LIMONADEN</b>							
Postmix							
3453966	7 UP Lemon Postmix BIB		Stück	1	5 l	EW	CC
3163078	Almdudler Postmix Container		Stück	1	18 kg	MW	CC
809582	Coca Cola Light Postmix BiB		Stück	1	10 kg	EW	CC
704510	Coca Cola Postmix BiB		Stück	1	20 kg	EW	CC
704437	Coca Cola Postmix Container		Stück	1	18 kg	MW	CC
3390176	Coca Cola Zero Postmix BIB		Stück	1	10 kg	EW	CC
704692	Fanta Orange Postmix BiB		Stück	1	10 kg	EW	CC
704288	Fanta Orange Postmix Container		Stück	1	9 kg	MW	CC
3466182	Mirinda Orange Postmix BIB		Stück	1	5 l	EW	CC
3467354	Pepsi Cola Postmix BIB		Stück	1	20 l	EW	CC
3446788	Pepsi Cola Postmix BIB		Stück	1	5 l	EW	CC
704536	Sprite Postmix BiB		Stück	1	10 kg	EW	CC
704452	Sprite Postmix Container		Stück	1	9 kg	MW	CC
Premix							
1626050	Coca Cola Premix Container		Stück	1	18 l	MW	CC
<b>EISTEE</b>							
Postmix							
3125564	Fuzetea Pfirsich Postmix BiB		Stück	1	10 l	EW	CC
1625938	Rauch Eistee Pfirsich Postmix BiB		Stück	1	10 kg	EW	NC
1555861	Rauch Eistee Pfirsich Postmix Container		Stück	1	10 l	MW	NC



ARTIKEL-NUMMER	BEZEICHNUNG	GEBINDE-ART	GEBINDE-INHALT	FÜLL-MENGE/INHALT	EW/MW	ZAPF ANSCHLUSS
<b>FRUCHTSAFT</b>						
Postmix						
3476348	Obi Apfelsaft Postmix BiB	Stück	1	10 l	EW	NC
1627082	Pago Apfel Postmix Container	Stück	1	11 kg	MW	NC
1952670	Pago Apfelsaft Postmix BiB	Stück	1	10 l	EW	NC
3113453	Pago Johannisbeere Postmix BiB	Stück	1	10 l	EW	NC
838953	Pago Multi Nektar Postmix BiB	Stück	1	10 l	EW	NC
3138013	Pago Multi Postmix BiB	Stück	1	10 l	EW	NC
838888	Pago Orange Nektar Postmix BiB	Stück	1	10 l	EW	NC
1952662	Pago Orange Postmix BiB	Stück	1	10 l	EW	NC
3642220	Rauch Ananas 50% Postmix BiB	Stück	1	5 l	EW	NC
3609765	Rauch Apfelsaft natur 50% Postmix Container	Stück	1	10 l	MW	NC
1420348	Rauch Apfelsaft Postmix BiB	Stück	1	10 kg	EW	NC
1542026	Rauch Apfelsaft Postmix Container	Stück	1	11 kg	MW	NC
3074689	Rauch Himbeer Postmix BiB	Stück	1	10 l	EW	NC
3074671	Rauch Holunderblüte Postmix BiB	Stück	1	10 l	EW	NC
1676121	Rauch Johannisbeer Postmix BiB	Stück	1	10 kg	EW	NC
3629086	Rauch Multivit 50% Postmix BiB	Stück	1	5 l	EW	NC
1579515	Rauch Multivitamin 50% Postmix BiB	Stück	1	10 kg	EW	NC
3629094	Rauch Orange 100% Postmix BiB	Stück	1	5 l	EW	NC
1542356	Rauch Orange 50% Postmix BiB	Stück	1	10 kg	EW	NC
1542042	Rauch Orange Postmix Container	Stück	1	11 kg	MW	NC
3642238	Rauch Pink Grapfruit 20% Postmix BiB	Stück	1	10 l	EW	NC



ARTIKEL-NUMMER	BEZEICHNUNG	GEBINDE-ART	GEBINDE-INHALT	FÜLL-MENGE/INHALT	EW/MW	ZAPF ANSCHLUSS
<b>FRUCHTSAFT</b>						
Premix						
838862	Pago Apfelsaft 100% Premix BiB	Stück	1	10l	EW	NC
1555903	Rauch Apfelsaft 100% Premix BiB	Stück	1	10l	EW	NC
1630813	Rauch Bio Apfelsaft 100% Premix BiB	Stück	1	10l	EW	NC
1555929	Rauch Multivitamin 100% Premix BiB	Stück	1	10l	EW	NC
1685569	Rauch Multivitamin 50% Premix BiB	Stück	1	10l	EW	NC
1630805	Rauch Orange 100% Bio Premix BiB	Stück	1	10l	EW	NC
1685585	Rauch Orange 100% Premix BiB	Stück	1	10l	EW	NC
1555911	Rauch Orange 50% Premix BiB	Stück	1	10l	EW	NC
1555945	Rauch Pink Grapefruit 50% Premix BiB	Stück	1	10l	EW	NC
<b>FASSBIER</b>						
3386430	Augustiner Edelstoff Fass	Stück	1	30l	MW	Typ A – Flach
1627140	Budweiser Budvar Fass	Stück	1	30l	MW	Typ S – Korb
1627116	Budweiser Budvar Fass	Stück	1	50l	MW	Typ S – Korb
1634088	Edelweiss Hofbräu Fass	Stück	1	20l	MW	Typ S – Korb
986919	Egger Premium Fass	Stück	1	30l	MW	Typ S – Korb
1974468	Egger Premium Fass	Stück	1	50l	MW	Typ S – Korb
1977263	Egger Radler Fass	Stück	1	30l	MW	Typ S – Korb
1974476	Egger Zwickl Fass	Stück	1	20l	MW	Typ S – Korb
3432606	Erdinger Urweisse Fass	Stück	1	30l	MW	Typ S – Korb
3543204	Estrella Damm Lager Fass	Stück	1	30l	MW	Typ G – 3 Kant
1814680	Feldner Märzen Fass	Stück	1	30l	MW	Typ S – Korb
1631043	Franziskaner Weissbier Hell Fass	Stück	1	30l	MW	Typ A – Flach
1630219	Golser Premium Fass	Stück	1	30l	MW	Typ S – Korb
1630250	Golser Premium Fass	Stück	1	50l	MW	Typ S – Korb
1632561	Gösser Gold Fass	Stück	1	30l	MW	Typ A – Flach
1634104	Gösser Gold Fass	Stück	1	50l	MW	Typ A – Flach
967752	Gösser Märzen Fass	Stück	1	50l	MW	Typ A – Flach
3290020	Gösser Märzen Fass	Stück	1	30l	MW	Typ A – Flach



ARTIKEL- NUMMER	BEZEICHNUNG	GEBINDE- ART	GEBINDE- INHALT	FÜLL- MENGE/ INHALT	EW/MW	ZAPF ANSCHLUSS
<b>FASSBIER</b>						
3601051	Gösser Natur Radler Fass	Stück	1	30 l	MW	Typ A – Flach
1723345	Gratzer Johann Bier Fass	Stück	1	50 l	MW	Typ S – Korb
3609104	Gratzer Johann Bier Fass	Stück	1	20 l	MW	Typ S – Korb
1631019	Guinness Fass	Stück	1	30 l	MW	Typ U – Guinness
1628478	Hirter 1270 Fass	Stück	1	30 l	MW	Typ S – Korb
3275898	Hirter Bio Hanfbier Fass	Stück	1	50 l	MW	Typ S – Korb
1628551	Hirter Herbstcult Fass	Stück	1	30 l	MW	Typ S – Korb
3012457	Hirter Kellermeister Fass	Stück	1	30 l	MW	Typ S – Korb
3079209	Hirter Kräuterradler Fass	Stück	1	30 l	MW	Typ S – Korb
1920313	Hirter Märzen Fass	Stück	1	50 l	MW	Typ S – Korb
3642618	Hirter Märzen Fass	Stück	1	30 l	MW	Typ S – Korb
1628767	Hirter Privat Pils Fass	Stück	1	30 l	MW	Typ S – Korb
1628635	Hirter Privat Pils Fass	Stück	1	50 l	MW	Typ S – Korb
1628775	Hirter Weizen Fass	Stück	1	20,5 l	MW	Typ S – Korb
3591534	Hofbräu Original Fass	Stück	1	30 l	MW	Typ S – Korb
3591617	Hofbräu Original Fass	Stück	1	50 l	MW	Typ S – Korb
3593027	Hofbräu Weiss Fass	Stück	1	30 l	MW	Typ S – Korb
3427754	Hofbräuhaus Traunstein Hell Fass	Stück	1	30 l	MW	Typ A – Flach
3493988	Hofbräuhaus Weißbier Spezial Edition Fass	Stück	1	30 l	MW	Typ A – Flach
599993	Kaiser Fasstyp Fass	Stück	1	50 l	MW	Typ S – Korb
546861	Kaiser Premium Fass	Stück	1	50 l	MW	Typ S – Korb
1629344	König Ludwig Weissbier Hell Fass	Stück	1	30 l	MW	Typ A – Flach
3613668	Leffe Blonde Fass	Stück	1	30 l	MW	Typ A – Flach
3467362	Linzer Bier Fass	Stück	1	50 l	MW	Typ S – Korb
1626456	Murauer Pils Fass	Stück	1	30 l	MW	Typ S – Korb
981662	Murauer Steirer Gold Fass	Stück	1	30 l	MW	Typ S – Korb
981746	Murauer Steirer Gold Fass	Stück	1	50 l	MW	Typ S – Korb
1629088	Murauer Steirer Gold Holz Fass	Stück	1	30 l	MW	Typ S – Korb



ARTIKEL- NUMMER	BEZEICHNUNG	GEBINDE- ART	GEBINDE- INHALT	FÜLL- MENGE/ INHALT	EW/MW	ZAPF ANSCHLUSS
<b>FASSBIER</b>						
3486149	Obertrumer Märzen Fass	Stück	1	50 l	MW	Typ G – 3 Kant
3619137	Ottakringer Bio Gold Pur Fass	Stück	1	50 l	MW	Typ G – 3 Kant
1681261	Ottakringer Goldfassl Pur	Stück	1	20 l	MW	Typ G – 3 Kant
1628965	Ottakringer Goldfassl Zwickl Rot	Stück	1	20 l	MW	Typ G – 3 Kant
1628916	Ottakringer Helles Fass	Stück	1	30 l	MW	Typ G – 3 Kant
1628924	Ottakringer Helles Fass	Stück	1	50 l	MW	Typ G – 3 Kant
1628882	Ottakringer Wiener Original Fass	Stück	1	20 l	MW	Typ G – 3 Kant
1638758	Paulaner Hefeweizen naturtrüb Fass	Stück	1	30 l	MW	Typ A – Flach
3557113	Peroni Fass	Stück	1	30 l	MW	Typ S – Korb
3004652	Pilsner Urquell Fass	Stück	1	50 l	MW	Typ S – Korb
3634870	Pilsner Urquell Fass	Stück	1	30 l	MW	Typ S – Korb
1638659	Puntigamer Märzen David Fass	Stück	1	20 l	MW	Typ A – Flach
1925254	Puntigamer Märzen Fass	Stück	1	50 l	MW	Typ A – Flach
565226	Puntigamer Panther Fass	Stück	1	30 l	MW	Typ A – Flach
967836	Puntigamer Panther Fass	Stück	1	50 l	MW	Typ A – Flach
1634542	Reininghaus Jahrgangs Pils Fass	Stück	1	20 l	MW	Typ A – Flach
1762897	Schladminger Biozwickl Fass	Stück	1	20 l	MW	Typ G – 3 Kant
3303195	Schleppe Hausbier Fass	Stück	1	25 l	MW	Typ G – 3 Kant
3200185	Schleppe Märzen Fass	Stück	1	25 l	MW	Typ G – 3 Kant
3332285	Schremser Doppelmalz Fass	Stück	1	20 l	MW	Typ S – Korb
3332269	Schremser Premium Fass	Stück	1	50 l	MW	Typ S – Korb
3574779	Schremser Premium Fass	Stück	1	20 l	MW	Typ S – Korb
3332327	Schremser Zwickl Fass	Stück	1	20 l	MW	Typ S – Korb
1024025	Starobrno Fass	Stück	1	50 l	MW	Typ A – Flach
3467214	Stella Artois Fass	Stück	1	30 l	MW	Typ S – Korb
1630086	Stiegl Bio Paracelsius Zwickl Fass	Stück	1	20 l	MW	Typ S – Korb
3229671	Stiegl Gold Anschlagfass	Stück	1	50 l	MW	Anschlagset erf.
639617	Stiegl Goldbräu Fass	Stück	1	25 l	MW	Typ S – Korb



ARTIKEL-NUMMER	BEZEICHNUNG	GEBINDE-ART	GEBINDE-INHALT	FÜLL-MENGE/INHALT	EW/MW	ZAPF ANSCHLUSS
<b>FASSBIER</b>						
978569	Stiegl Goldbräu Fass	Stück	1	50 l	MW	Typ S – Korb
1816297	Stiegl Goldbräu Holzfassoptik	Stück	1	20 l	MW	Typ S – Korb
3279403	Stiegl Hell Fass	Stück	1	20 l	MW	Typ S – Korb
3298569	Stiegl Hell Fass	Stück	1	50 l	MW	Typ S – Korb
1630060	Stiegl Herbstgold Fass	Stück	1	20 l	MW	Typ S – Korb
3099611	Stiegl Herbstgold Fass	Stück	1	50 l	MW	Typ S – Korb
1630094	Stiegl Pils Fass	Stück	1	20 l	MW	Typ S – Korb
1614254	Stiegl Pils Fass	Stück	1	50 l	MW	Typ S – Korb
1614296	Stiegl Radler Grapefruit Fass	Stück	1	20 l	MW	Typ S – Korb
1810886	Stiegl Radler Zitrone naturtrüb Fass	Stück	1	20 l	MW	Typ S – Korb
1544899	Stiegl Weisse naturtrüb Fass	Stück	1	20 l	MW	Typ S – Korb
3577392	Tegernseer Hell Fass	Stück	1	30 l	MW	Typ A – Flach
3170107	Thalheimer Märzen Fass	Stück	1	30 l	MW	Typ A – Flach
3185246	Thalheimer Märzen Fass	Stück	1	20 l	MW	Typ A – Flach
3224037	Thalheimer Märzen Fass	Stück	1	50 l	MW	Typ A – Flach
3608619	Thalheimer Märzen Holzfass	Stück	1	30 l	MW	Typ A – Flach
3185220	Thalheimer Pils Fass	Stück	1	20 l	MW	Typ A – Flach
3185238	Thalheimer Pils Fass	Stück	1	30 l	MW	Typ A – Flach
3557584	Thalheimer Radler Fass	Stück	1	30 l	MW	Typ A – Flach
1976703	Trumer Original Zwickl Fass	Stück	1	25 l	MW	Typ G – 3 Kant
1631076	Trumer Pils Fass	Stück	1	30 l	MW	Typ G – 3 Kant
1631092	Trumer Pils Fass	Stück	1	50 l	MW	Typ G – 3 Kant
3231370	Trumer Pils Slim Fass	Stück	1	15 l	MW	Typ G – 3 Kant
482588	Villacher Märzen Fass	Stück	1	25 l	MW	Typ G – 3 Kant
481747	Villacher Märzen Fass	Stück	1	50 l	MW	Typ G – 3 Kant
3473568	Weitra Bräu Das Helle Fass	Stück	1	50 l	MW	Typ G – 3 Kant
1397207	Wieselburger Gold Fass	Stück	1	50 l	MW	Typ A – Flach
1317452	Zipfer Märzen Fass	Stück	1	50 l	MW	Typ S – Korb



ARTIKEL- NUMMER	BEZEICHNUNG		GEBINDE- ART	GEBINDE- INHALT	FÜLL- MENGE/ INHALT	EW/MW	ZAPF ANSCHLUSS
<b>FASSBIER</b>							
3483302	Zipfer MärzenFass		Stück	1	30 l	MW	Typ S – Korb
546580	Zipfer Urtyp Fass		Stück	1	50 l	MW	Typ S – Korb
3483294	Zipfer UrtypFass		Stück	1	30 l	MW	Typ S – Korb
1737691	Zwettler Original Fass		Stück	1	30 l	MW	Typ G – 3 Kant
1705342	Zwettler Original Fass		Stück	1	50 l	MW	Typ G – 3 Kant
3037132	Zwettler Pils Classic Fass		Stück	1	30 l	MW	Typ G – 3 Kant
3175957	Zwettler Pils Classic Fass		Stück	1	50 l	MW	Typ G – 3 Kant
1705367	Zwettler Saphir Fass		Stück	1	20 l	MW	Typ G – 3 Kant
1738236	Zwettler Zwickl Fass		Stück	1	20 l	MW	Typ G – 3 Kant
<b>WEIN</b>							
Bag in Box Einweg							
<b>WEISSWEIN</b>							
3266343	Kochwein Exklusiv Weiß Landwein		Stück	1	10 l	EW	Integrierter Spender
1575265	Hagn Grüner Veltliner Qualitätswein		Stück	1	20 l	EW	NC
1899475	Dockner Grüner Veltliner Qualitätswein		Stück	1	20 l	EW	NC
1637438	Schneeberger Willi Resch		Stück	1	20 l	EW	NC
<b>ROTWEIN</b>							
3266368	Kochwein Exklusiv Rot Landwein		Stück	1	10 l	EW	Integrierter Spender





ARTIKEL- NUMMER	BEZEICHNUNG		GEBINDE- ART	GEBINDE- INHALT	FÜLL- MENGE/ INHALT	EW/MW	ZAPF ANSCHLUSS
Container/Fass Mehrweg							
<b>WEISSWEIN</b>							
1144807	San Simone Furlai Bianco		Stück	1	20 l	MW	TYPS - Korb
1532860	Weinlandkeller Grüner Veltliner Qualitätswein		Stück	1	25 l	MW	TYPS - Korb
1635317	Schneeberger Willi Resch		Stück	1	25 l	MW	TYPS - Korb
1675420	Erzherzog Johann Weißwein		Stück	1	25 l	MW	TYPS - Korb
1634690	Schneeberger Weißwein Spritzer		Stück	1	25 l	MW	TYPS - Korb
1681550	Weinlandkeller Pulkautaler		Stück	1	30 l	MW	TYPS - Korb
1681576	Weinlandkeller Weißwein aus Europa		Stück	1	30 l	MW	TYPS - Korb
1634674	Schneeberger Weißwein Spritzer		Stück	1	50 l	MW	TYPS - Korb
1635275	Schneeberger Willi Resch		Stück	1	50 l	MW	TYPS - Korb
<b>ROTWEIN</b>							
1102037	Brisotto Merlot		Stück	1	20 l	MW	TYPS - Korb
<b>SCHAUMWEIN</b>							
1013176	Case Bianche Glera Frizzante Col Sandago		Stück	1	20 l	MW	TYPS - Korb
1102045	San Simone Glera Frizzante		Stück	1	20 l	MW	TYPS - Korb

# DIE BAUTEILE EINER SCHANKANLAGE

## Anschlüsse für alkoholfreie Produkte



### Containeranschluss CC

- Grau – Gas (CO<sub>2</sub>) Seite
- Schwarz – Getränke (Produkt) Seite



### Containeranschluss NC

## Anschlüsse/Zapfköpfe für Bierprodukte



Safty Coupler A-System  
**Typ A (Flach)**



Safty Coupler S-System  
**Typ S (Korb)**



Safty Coupler G-System  
**Typ G (3-Kant)**



Safty Coupler U-System  
**Typ U (Guinness)**

# IHR PARTNER FÜR KAFFEE-GENUSS



JAVA Kaffee wird in unserer hauseigenen Rösterei, der JAVAREI, in Bruck an der Mur geröstet und ist exklusiv bei Transgourmet erhältlich.

## Das JAVA Gesamtpaket

Mit der 360°-Betreuung von JAVA sichern Sie sich perfekten Kaffee-Genuss – von der Bohne bis zur Tasse! Wir arbeiten nicht nur mit allen gängigen Espressomaschinen-Herstellern zusammen, wir bieten Ihnen mit der Siebträger-Maschine Casadio Nettuno auch die ideale Ergänzung zu unseren hochqualitativen Kaffeesorten. Und mit der Enea Kaffeemühle die Garantie für stets frisch gemahlene, besten Kaffee.

Welcher Kaffee und welche Maschine am besten zu Ihnen passt, dazu berät Sie gerne einer unserer geschulten Baristas. Natürlich bieten wir Ihnen auch verschiedene Finanzierungsmodelle.

## Undici A2

Eine automatische Espressomaschine in klassischem Stahl- und Aluminium-Stil wirkt elegant und ist, ausgestattet mit einem Mikroprozessor, besonders einfach zu programmieren. Hervorragende Ergebnisse garantiert das zuverlässige Thermosiphonsystem. Optional Kassenverbund gegen Aufpreis möglich.

Dampfdüsen	2
Heißwasserdüse	1
Kesselvolumen (Liter)	7
Breite (mm)	736
Tiefe (mm)	523
Höhe (mm)	527
Gewicht (kg)	52
Stärke bei 380 - 415 V 50/60 Hz (W)	3800–4500



## Enea Frischmahlmühle

Automatische Frischmahlmühle mit elektronischer Dosierung. Die eingestellte Menge wird frisch je nach Bedarf gemahlen.

Leistung pro Std. (kg/Std.)	6,5
Füllmenge (kg)	1,2
Mahlscheibendurchmesser (mm)	64
Breite (mm)	194
Tiefe (mm)	368
Höhe (mm)	510
Stärke bei 220–240 V~ 50 Hz (W)	360
Stärke bei 220 V~ 60 Hz (W)	460



# ÜBERSICHT SCHANKANLAGEN

## Die wirtschaftliche Investition für maximale Leistung und Kontrolle

Gästeszufriedenheit einerseits und wirtschaftliches Ergebnis andererseits sind die Grundpfeiler für jeden erfolgreichen Gastronomen. Auf Ihre Bedürfnisse abgestimmt bieten wir Ihnen individuelle Lösungen an, sowie unsere Schankanlagen-Standards mit unserer Transgourmet-Klassifizierung (Economy–Quality–Premium).

ECONOMY

QUALITY

PREMIUM

PREMIUM+





## Für Ihren Betrieb passend – Design und Kundenlogo

Im Standard der Schankanlagen erfolgt der Ausschank der alkoholfreien Getränke am Balken und Bier an der Säule.

Je nach Kundenbedürfnisse gibt es auch Kombinationen. Unsere Schankköpfe werden in Edelstahl gebürstet gefertigt.

Optional können die Schankköpfe auch in Edelstahl poliert oder einer beliebigen RAL Farbe, matt oder glänzend, pulverbeschichtet werden.

In der Version Edelstahl besteht zusätzlich die Möglichkeit den Schankkopf mittels Ätztechnik mit dem Produkt oder Kundenlogo zu versehen.



## Komplexe Systeme mit **leicht bedienbaren Elementen**



**Kassensystem**



**Kaffeemaschine**

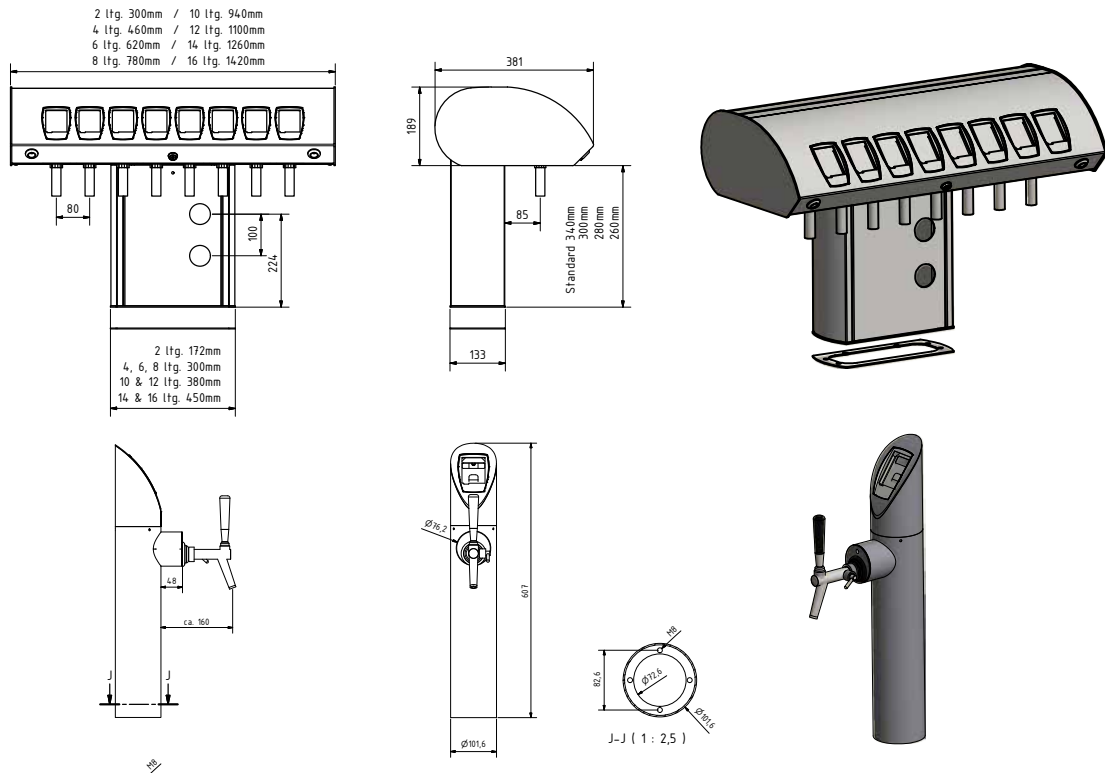


**Schankkopf**



**Kellertechnik**

## Skizze und Abmessungen



## Finanzierungsmöglichkeiten

- Kauf auf Rechnung**  
 Umsätze von Getränketechnik sowie Serviceeinsätzen jeglicher Art sind für etwaige Bonus-, oder Rechnungsrabatte ausgenommen.
- Kauf mit Bonusrückzahlung**  
 Die offene Rechnung wird mittels Transgourmet-Bonusvereinbarung gedeckt.  
**Erstklassig – nur bei Transgourmet Österreich!**
- Ratenkauf**  
 Die Anlage erwirbt der Kunde für die Dauer der Liefervereinbarung auf Raten, ohne Verzinsung.
- Dauerleihe**  
 Die Anlage wird dem Kunden für die Dauer einer Liefervereinbarung leihweise zur Verfügung gestellt.





**IMPRESSUM:**

**Transgourmet Trinkwerk ist eine Marke der Transgourmet Österreich GmbH. Sie profitieren von einem riesigen Sortiment an Weinen, Schaumweinen, Spirituosen, Bier und Antialkoholika. Auch in der Abholung finden Sie unser Sortiment in allen Transgourmet Märkten nach Verfügbarkeit.**

Herausgeber: Transgourmet Österreich GmbH, Egger-Lienz-Straße 15, 4050 Traun, Tel. +43 5 0744 Bildnachweis: Captif GmbH, Transgourmet, außer anders angegeben. Preisanpassungen seitens der Industrie vorbehalten! Vorbehaltlicheventueller Irrtümer in Text und Abbildung. Abgabe in gastronomieüblichen Mengen. Die angegebenen Preise sind exklusive Mehrwertsteuer und Gebindeeinsatz. Aus regionalen Gegebenheiten kann es vorkommen, dass nicht alle Artikel in allen Märkten verfügbar sind. Die Preise sind in der Zustellung gültig. Es gelten die allgemeinen Geschäftsbedingungen.

1220 **Wien**, Sverigestraße 11 • 2345 **Brunn am Gebirge**, Johann-Steinböck-Straße 13  
8055 **Graz/Seiersberg-Pirka**, Maria-Pfeiffer-Straße 10  
9020 **Klagenfurt**, Ernst-Diez-Straße 9 • 3500 **Krems**, An der Schütt 37  
5071 **Salzburg/Wals**, Gewerbehofstraße 5 • 6858 **Schwarzach**, Gutenbergstraße 1a  
8724 **Spielberg**, Triester Straße 29 • 4050 **Traun**, Egger-Lienz-Straße 15  
9500 **Villach**, Triglavstraße 75 • 4600 **Wels**, Wiesenstraße 60  
5751 **Zell am See/Maishofen**, Mühlenweg 22

trinkwerk.cc  
transgourmet.at